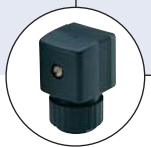




2/2-Wege-Magnetventil für Gase, DVGW zertifiziert

- Direktwirkendes Magnetventil
- Ohne Druckdifferenz schaltend
- Sieb im Einlaß
- Messinggehäuse

Typ 0285 kombinierbar mit



Typ 2508

Gerätesteckdose



Typ 1078

Zeitsteuerung (nur für Ausführung AC)

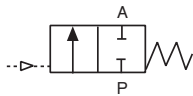


Typ 2511

ASI
Gerätesteckdose

Das direktwirkende Hubanker-Magnetventil Typ 285 ist im stromlosen Zustand durch Federkraft geschlossen. Beim Schalten wird der Kern mit der Dichtung gegen die Federkraft angezogen, und das Ventil öffnet. Im Einlaß ist ein Sieb eingebaut. Das Ventil ist serienmäßig auch mit Haltebügel lieferbar. Typ 285 ist vorzugsweise zum Schalten brennbarer Gase geeignet.

Wirkungsweise A



2/2-Wege-Ventil,
direktwirkend,
stromlos geschlossen

Technische Daten	
Nennweite	DN 6 -12 mm
Gehäusewerkstoff	Messing
Ventilinnenteile	Edelstahl 1.4105, 1.4571
Dichtwerkstoff	NBR, FKM
Medien	brennbare Medien wie Stadtgas, Ferngas, Flüssiggas, Azetylen, Wasserstoff wie NBR, jedoch mit aggressiven Bestandteilen wie z. B. Aromaten, Schwefelwasserstoff u. ä.
NBR	
FKM	
Medientemperatur	-15 bis +90°C
NBR	-15 bis +90°C
FKM	-15 bis +90°C
Umgebungstemperatur	-15 bis +60°C
Leistungsanschluss	Gewinde R 1/4 und R 1/2 nach DIN 2999
Besonderheit	Sieb im Einlaß
Betriebsspannung	24 V DC 220-230 V / 50 Hz 220-230/UC
Spannungstoleranz	±10%
Schaltzeiten	ca. 1000/min
Nennbetriebsart	Dauerbetrieb 100% ED
Elektrischer Anschluss	Gerätesteckdose für Kabel-Ø 7 mm (im Lieferumfang enthalten)
Schutzart	IP 65 mit Gerätesteckdose
DVGW zertifiziert	Gruppe 2, Klasse A
Prüfgrundlage	DIN EN 161
Einbaulage	Beliebig, vorzugsweise Antrieb nach oben
Befestigung	mit Haltewinkel

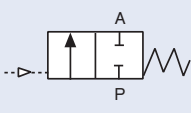
Technische Daten, Fortsetzung

Nennweite [mm]	Leitungsanschluss nach 2999	Kv-Wert Wasser [m ³ /h]	Druckbereich		Schaltzeiten		Leistungsaufnahme			Gewicht [kg]
			AC [bar]	DC/UC [bar]	Öffnen [ms]	Schließen [ms]	AC Anzug [VA]	AC Betrieb [VA/W]	DC [W]	
6	1/4:1/2	0,7	3,5	3,5	10 bis 20	20 bis 30	30 bis 75	16/10	12	0,7
12	R 1/2	1,8	–	0,2						0,7
12	1/2(R)	1,8	0,5	–						0,7

Durchfluss Kv-Wert Wasser [m ³ /h]:	Messung bei +20°C, 1 bar Druck am Ventileingang und freiem Auslauf
Druckangaben [bar]	Überdruck zum Atmosphärendruck
Schaltzeiten [ms] Öffnen Schließen	Messung am Ventilausgang 6 bar und 20 °C Druckaufbau 0 bis 90% Druckabbau 100 bis 10%

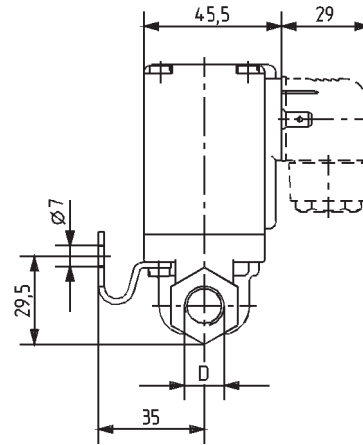
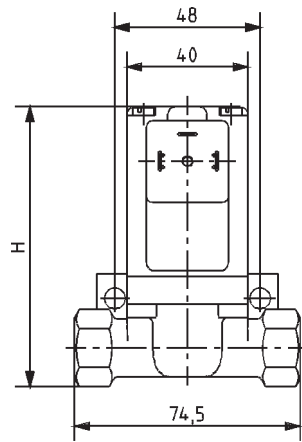
Bestell-Tabelle Ventile, (Weitere Ausführungen auf Anfrage)

Alle Ventile mit Messinggehäuse, und mit Gerätesteckdose. Haltewinkel im Lieferumfang (falls nicht anders vermerkt).

Wirkungsweise	Nennweite [mm]	Leitungsanschluss DIN 2999	Kv-Wert Wasser [m ³ /h]	Luftleistung bei Pmax [l/min]	Druckbereich [bar]	Bemerkung	Dichtwerkstoff	Spannung/Frequenz [V/Hz]	Bestell-Nr.
A 2/2-Wege-Ventil NC 	6,0	R 1/4	0,7	41	0 - 3,5		NBR	230/50	041 910
					0 - 3,5			24/DC	047 782
		0 - 3,5	ohne Verschraubung	230/50	057 044				
		0 - 3,5	geräuschgedämpft	230/UC	043 765				
		0 - 3,5		230/UC	088 689				
		0 - 3,5		230/50	055 012				
		0 - 2,0		FKM	230/UC	047 750			
		12,0	R 1/2	1,8	33	0 - 0,2		NBR	24/DC
	0 - 0,5					230/50	043 582		
	0 - 0,5	ohne Verschraubung				230/50	043 757		
	0 - 0,2					230/UC	020 807		
	0 - 0,2	geräuschgedämpft				230/UC	021 510		
	0 - 0,5					230/50	067 200		
	0 - 0,2	geräuschgedämpft	FKM	230/UC	057 691				

- Alle Allstrom mit integriertem Gleichrichter

Abmessungen [mm]



Leistungsanschluss	H
R 1/4	93
R 1/2	95,5

Ventil mit Verschraubung

Klicken Sie bitte hier, um die für Sie zuständige Bürkert Niederlassung in Ihrer Nähe zu finden

www.burkert.com