

# 2/2-Wege-Kugelhähne mit elektromotorischem Antrieb

Zwei- oder dreiteiliges Gehäuse; PN 0 bis 16 bar; DN 8 bis 25 mm

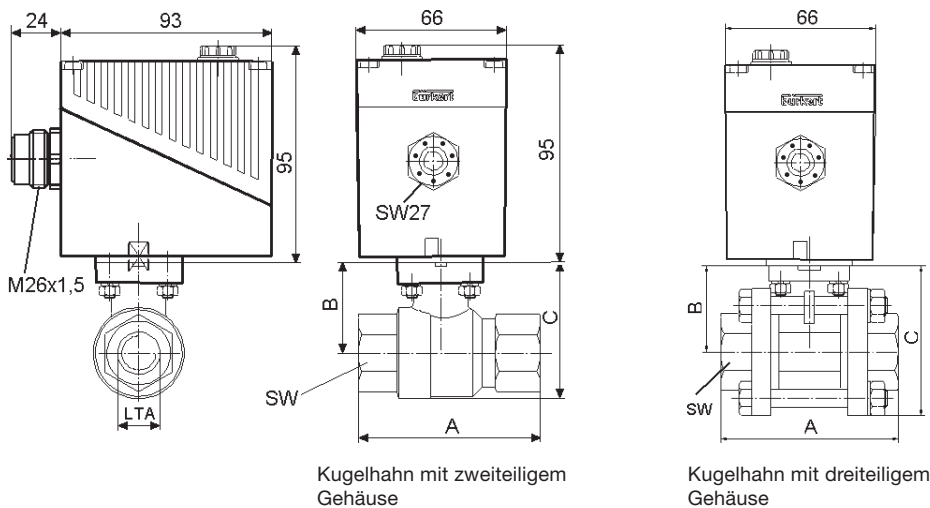
Typ 2664

## TECHNISCHE DATEN

<b>Gehäusewerkstoff</b>	MS vernickelt oder VA 1.4408	<b>Betriebsspannung</b>	24 V DC oder 230 V AC ±10 %
<b>Antriebswerkstoff</b>	PA	<b>Spannungstoleranz</b>	5,5 W oder 2,3 W
<b>Dichtwerkstoff</b>	PTFE	<b>Leistungsaufnahme</b>	230 mA bei 24 V DC 10 mA bei 230 V AC
<b>Medien</b>	gasförmige und flüssige  Medien, die Gehäuse- und Dichtwerkstoffe nicht angreifen	<b>Nennstrom</b>	24 V DC ±10 % 9 Nm bei 24 V DC
<b>Medientemperatur</b>	0 bis +80 °C	<b>Motorspannung</b>	24 V DC ±10 %
<b>Umgebungstemp.</b>	0 bis +50 °C	<b>Antriebsdrehmoment</b>	9 Nm bei 24 V DC
<b>Viskosität</b>	max. 40 mm <sup>2</sup> /s	<b>Nennbetriebsart</b>	Aussetzbetrieb ED 50 % (Zykluszeit 5 min)
<b>Leitungsanschluß</b>	G 1/4 bis G 1	<b>Stellrichtung</b>	einstellbar mit Polarität
<b>Gehäusebauart</b>	zwei- oder dreiteilig	<b>Stellzeit für 90°</b>	14 s
<b>Besonderheiten</b>	Handbetätigung und optische Stellungs- anzeige serienmäßig	<b>Elektr. Anschluß</b>	7-poliger Rundstecker nach DIN 43651
		<b>Antriebsausführung</b>	• mit Mikroschaltern • mit Potentiometer 1 kΩ IP 65 mit Anschlußdose
		<b>Schutzart</b>	
		<b>Einbaulage</b>	beliebig, vorzugsweise Antrieb nach oben
		<b>Verbindung Antrieb mit Kugelhahn</b>	Schnittstelle F03 nach DIN ISO 5211, □ 9 mm
<b>Durchfluß: Kv-Wert Wasser [m³/h]</b>		<b>Druckangaben [bar]</b>	
Messung bei +20 °C, 1 bar Druck am Ventileingang und freiem Auslauf		Überdruck zum Atmosphärendruck	

Nennweite [mm]	Leitungsanschluß	Kv-Wert Wasser [m³/h]	Druckbereich [bar]	Masse Ms zweiteilig [kg]	Masse VA dreiteilig [kg]
8	G 1/4	5,1	0 - 16	1,1	—
10	G 3/8	6,8	0 - 16	1,1	—
15	G 1/2	16	0 - 16	1,1	1,2
20	G 3/4	26	0 - 16	1,2	1,4
25	G 1	47	0 - 16	1,4	—

## ABMESSUNGEN [mm]



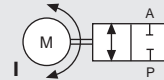
Kugelhahn mit zweiteiligem Gehäuse

Kugelhahn mit dreiteiligem Gehäuse

DN	LTA	MS-Gehäuse, zweiteilig					VA-Gehäuse, zweiteilig					VA-Gehäuse, dreiteilig				
		A	B	C	SW	A	B	C	SW	A	B	C	SW			
8	G 1/4	67	30	47	24	—	—	—	—	—	—	—	—	—		
10	G 3/8	67	30	47	24	—	—	—	—	—	—	—	—			
15	G 1/2	75	38	54,5	26	60	36	53	26	70	36	67	27			
20	G 3/4	80	40,5	60,5	32	70	39,5	60,5	32	85	40	60,5	33			
25	G 1	90	44	69,5	40	—	—	—	—	—	—	—	—			



Typ 2664 mit zweiteiligem Gehäuse



## WIRKUNGSWEISE

1/2-Wege-Kugelhahn mit elektromotorischem Drehantrieb, Durchflußrichtung beliebig, stromlos verharrend

## BESCHREIBUNG

Der elektromotorisch angetriebene Kugelhahn vom Typ 2664 besteht aus einem Messing- oder Edelstahlgehäuse und einem Motorantrieb mit Handbetätigung und optischer Stellungsanzeige. Der Antrieb ist über die mechanische Schnittstelle F03 nach DIN ISO 5211 mit dem Kugelhahn verbunden. Der Kugelhahn arbeitet nach dem 2-Stellungsbetrieb. Die Spannungsumschaltung erfolgt mittels Kurvenscheibe und 2 Mikroschaltern. Der Motorantrieb bewegt den Kugelhahn um 90° und öffnet oder verschließt somit den Leitungsquerschnitt. Bei der Ausführung mit Potentiometer können vorgegebene Zwischenstellungen angefahren werden. Mikroschalter oder Potentiometer sind auch für die elektrische Stellungsrückmeldung nutzbar. Das Ventilgehäuse wird in zwei- oder dreiteiliger Ausführung geliefert. Bei der dreiteiligen Ausführung kann das Mittelteil des Kugelhahnes einfach aus einer Anlage demontiert werden. Die Kugelhähne vom Typ 2664 sind für vielfältige Einsatzfälle mit neutralen und aggressiven Medien nutzbar.



Typ 2664 mit dreiteiligem Gehäuse

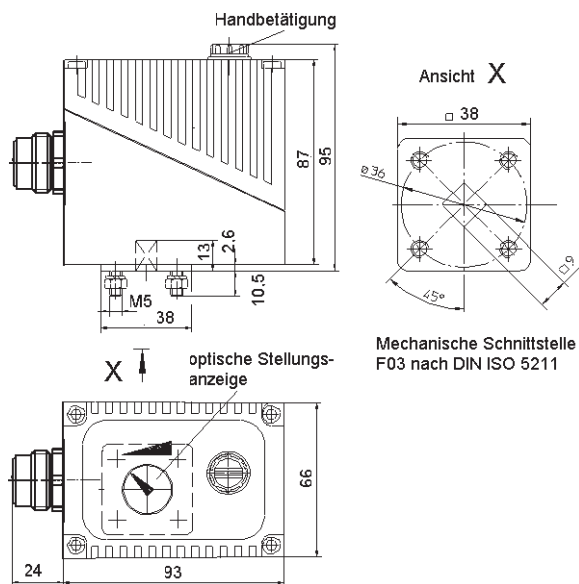
**BESTELL-TABELLE (Weitere Ausführungen auf Anfrage)**

Alle Ausführungen mit 7-poligem Rundstecker, Lieferumfang ohne Anschlußdose (siehe Bestelltabelle Drehantriebe)

Nennweite [mm]	Leitungsanschluß	Kv-Wert Wasser [m³/h]	Druckbereich [bar]	Gehäuseausführung	Antriebsausführung	Spannung/Frequenz [V/Hz]	Bestell-Nr.
8	G 1/4	5,1	0 - 16	MS, zweiteilig	mit Mikroschalter	024/DC	703 971
10	G 3/8	6,8					139 829
15	G 1/2	16					139 830
20	G 3/4	26					139 831
25	G 1	47					139 832
8	G 1/4	5,1	0 - 16	MS, zweiteilig	mit Potentiometer und mit Mikroschalter	024/DC	139 833
10	G 3/8	6,8					139 834
15	G 1/2	16					139 836
20	G 3/4	26					139 837
25	G 1	47					139 838
15	G 1/2	16	0 - 16	VA, zweiteilig	mit Mikroschalter	024/DC	139 839
20	G 3/4	26					139 840
15	G 1/2	16	0 - 16	VA, zweiteilig	mit Potentiometer und mit Mikroschalter	024/DC	139 841
20	G 3/4	26					139 842
15	G 1/2	16	0 - 16	VA, dreiteilig	mit Mikroschalter	024/DC	139 845
20	G 3/4	26					139 846
15	G 1/2	16	0 - 16	VA, dreiteilig	mit Potentiometer und mit Mikroschalter	024/DC	139 847
20	G 3/4	26					139 848
8	G 1/4	5,1	0 - 16	MS, zweiteilig	mit Mikroschalter und mit Endlagensignal	230/50	143 322
10	G 3/8	6,8					143 323
15	G 1/2	16					143 314
20	G 3/4	26					143 315
25	G 1	47					143 316
8	G 1/4	5,1	0 - 16	MS, zweiteilig	mit Potentiometer	230/50	143 324
10	G 3/8	6,8					143 325
15	G 1/2	16					143 326
20	G 3/4	26					143 327
25	G 1	47					143 328
15	G 1/2	16	0 - 16	VA, zweiteilig	mit Mikroschalter und mit Endlagensignal	230/50	143 329
20	G 3/4	26					143 330
15	G 1/2	16	0 - 16	VA, zweiteilig	mit Potentiometer	230/50	143 331
20	G 3/4	26					143 332
15	G 1/2	16	0 - 16	VA, dreiteilig	mit Mikroschalter und mit Endlagensignal	230/50	143 333
20	G 3/4	26					143 334
15	G 1/2	16	0 - 16	VA, dreiteilig	mit Potentiometer	230/50	143 335
20	G 3/4	26					143 336

**Hinweis:** Bei einer Betriebsspannung von 230 V / 50 Hz wird die Motorspannung von 24 V DC durch ein integriertes Netzwerk erzeugt.

**BESTELL-TABELLE Drehantriebe Typ 0249 mit Rundstecker (ohne Stellglied)**



Drehantrieb mit 7-poligem Rundstecker	Spannung/Frequenz [V/Hz]	Bestell-Nr.
mit Mikroschalter	024/DC	139 843
mit Potentiometer und Mikroschalter	024/DC	139 844
Ein-/Aus-Betrieb	230/50	151 242
mit Mikroschalter	230/50	143 320
mit Potentiometer	230/50	143 321
Anschlußdose 7-polig nach DIN 43651		194 290

Weitere Ausführungen auf Anfrage.

DTS 1000010902 DE Version: B Status: RL (released | freigegeben | valide) printed: 09.05.2016

Alle Rundsteckverbinder nach DIN 43 651, 6-polig plus Erdanschluß, Gewinde M26x1,5

Schaltbelegung der Rundstecker-Pins für Drehantrieb mit Mikroschalter für 24 V DC

Pin-Nr.	Rechtslauf/Auf	Linkslauf/Zu	Farben (intern)
1	nicht belegt	nicht belegt	—
2	+24 V DC (+)	0 V DC (-)	weiß
3	nicht belegt	nicht belegt	—
4	nicht belegt	nicht belegt	—
5	0 V DC (-)	—	grün
6	—	+24 V DC (+)	braun
PE	Erdung 24 V	Erdung 24 V	grün/gelb

Schaltbelegung der Rundstecker-Pins für Drehantrieb mit Potentiometer und Mikroschalter für 24 V DC

Pin-Nr.	Rechtslauf/Auf	Linkslauf/Zu	Farben (intern)	Bemerkung
1	Poti Anschluß 3	Poti Anschluß 3	—	Poti 1 kΩ zwischen Pin 3 und 1
2	+24 V DC (+)	0 V DC (-)	weiß	
3	Poti Anschluß 1	Poti Anschluß 1	—	bei "Auf" 600 Ω zwischen Pin 3 und 4
4	Poti Anschluß 2	Poti Anschluß 2	—	bei "Zu" 0 Ω zwischen Pin 3 und 4
5	0 V DC (-)	—	grün	
6	—	+24 V DC (+)	braun	
PE	Erdung 24 V	Erdung 24 V	grün/gelb	

Schaltbelegung der Rundstecker-Pins für Drehantrieb mit Ein-/Aus-Betrieb für 230 V / 50 Hz

Pin-Nr.	Rechtslauf/Auf	Linkslauf/Zu	Farben (intern)
1	230 V/50 Hz (L)	230 V/50 Hz (L)	grau
2	230 V/50 Hz (N)	230 V/50 Hz (N)	weiß
3	nicht belegt	nicht belegt	—
4	nicht belegt	nicht belegt	—
5	nicht belegt	nicht belegt	—
6	230 V/50 Hz (N)	—	braun
PE	Erdung 230 V	Erdung 230 V	grün/gelb

Schaltbelegung der Rundstecker-Pins für Drehantrieb mit Mikroschalter für 230 V / 50 Hz und mit 24 V DC Endlagen-Rückmeldung

Pin-Nr.	Rechtslauf/Auf	Linkslauf/Zu	Farben (intern)	Bemerkung
1	230 V/50 Hz (L)	230 V/50 Hz (L)	grau	
2	230 V/50 Hz (N)	230 V/50 Hz (N)	weiß	
3	+24 V DC in Endlage	kein Signal	—	Rückmeldesignal "rechte Endlage" für SPS
4	0 V (GND)	0 V (GND)	—	Bezugspotential für Rückmeldesignal
5	kein Signal	+24 V DC in Endlage	—	Rückmeldesignal "linke Endlage" für SPS
6	230 V/50 Hz (N)	—	braun	
PE	Erdung 230 V	Erdung 230 V	grün/gelb	

Schaltbelegung der Rundstecker-Pins für Drehantrieb mit Potentiometer für 230 V / 50 Hz

Pin-Nr.	Rechtslauf/Auf	Linkslauf/Zu	Farben (intern)	Bemerkung
1	230 V/50 Hz (L)	230 V/50 Hz (L)	grau	
2	230 V/50 Hz (N)	230 V/50 Hz (N)	weiß	
3	Poti Anschluß 1	Poti Anschluß 1	—	bei "Auf" 600 Ω zwischen Pin 3 und 4
4	Poti Anschluß 2	Poti Anschluß 2	—	bei "Zu" 0 Ω zwischen Pin 3 und 4
5	Poti Anschluß 3	Poti Anschluß 3	—	Poti 1 kΩ zwischen Pin 3 und 5
6	230 V/50 Hz (N)	—	braun	
PE	Erdung 230 V	Erdung 230 V	grün/gelb	

DTS 1000010902 DE Version: B Status: RL (released | freigegeben | validé) printed: 09.05.2016