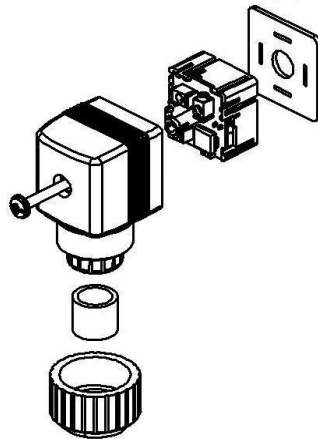
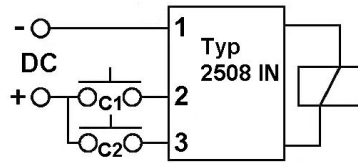
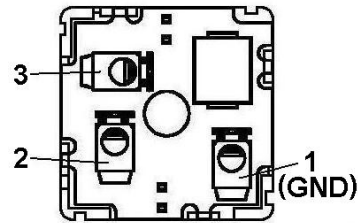


Anschlussbeschreibung Electrical Connections

Type 2508 IN

ID-Nr.212512



WARNUNG ! WARNING !

Installations- und Instandhaltungsarbeiten dürfen nur von autorisiertem Fachpersonal mit geeignetem Werkzeug erfolgen.

Installation and repair work may be carried out by authorized Technicians only and with the appropriate tools.

HINWEIS ! NOTE !

Elektrostatisch gefährdete Bauteile ! Electrostatic sensitive components !

Beachten Sie, dass Sie elektronische Bauelemente nicht bei anliegender Versorgungsspannung berühren.

Ensure that you do not touch electronic components when the power supply is present.

Technische Daten/Technical Data :

Versorgung/Power supply : 6-24 VDC

Betriebstemperatur /

Operating temperature -10 ... + 55 °C

Schutzart / Protection class : IP 65

Kontaktadresse / Contact address :

Bürkert GmbH & Co.KG

Sales Center

Chr.-Bürkert-Str. 13-17

74653 Ingelfingen

Tel. +49 (0) 7940 – 10 91 111

Fax.+49 (0) 7940 – 10 91 448

info@buerkert.de

 **Verpackung bitte gut aufbewahren / Please keep package safe**