

DeviceNet, IP 54 with jumper

General overview IP 54

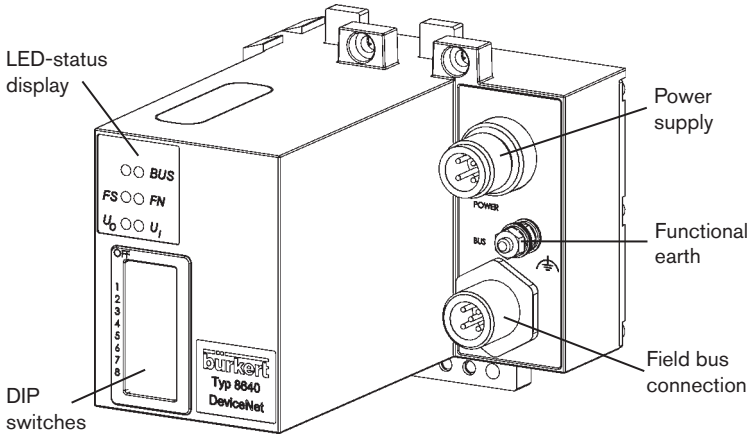


Fig: General overview of field bus module DeviceNet IP 54



NOTE

|| The Dip switches can be operated through the film!

Power supply IP 54

The 4-pole circular connector for the power supply has the following configuration:

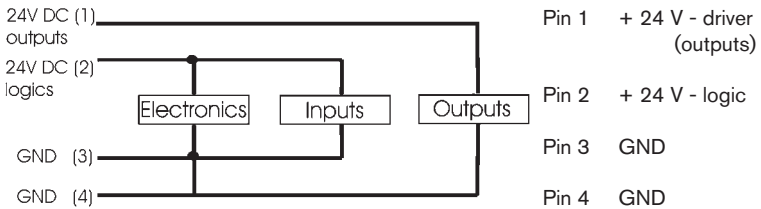


Fig: Structure of the power supply



NOTE

|| The power supply must be protected with following fuses
 - Pin 1 with 3 A (semi-time-lag)
 - Pin 2 with 1 A (semi-time-lag)



ATTENTION!

To assure electromagnetic compatibility (EMC), screw terminal FE (functional earth) should be connected to earth potential with as short a cable as possible (30 cm).

DeviceNet, IP 54 mit Brücke

Gesamtübersicht IP 54

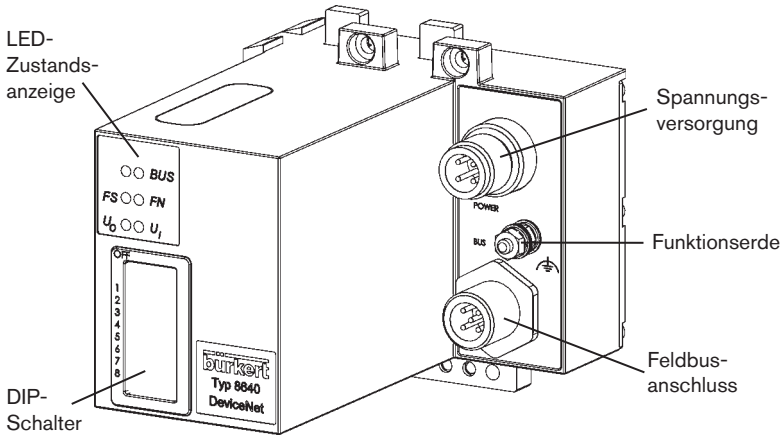


Bild: Gesamtübersicht Feldbusmodul DeviceNet IP 54

HINWEIS

Die DIP-Schalter sind durch die Folie hindurch betätigbar!

Spannungsversorgung (Power) IP 54

Der 4-polige Rund-Steckverbinder für die Spannungsversorgung hat folgende Belegung:

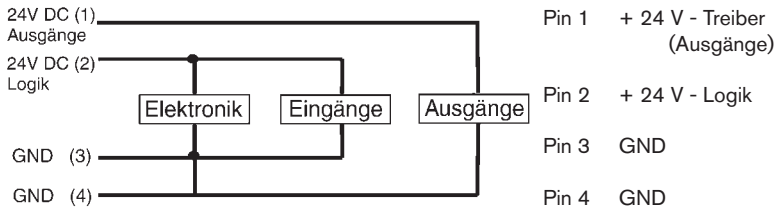


Bild: Aufbau der Spannungsversorgung

HINWEIS

- Pin 1 mit 3 A (mittelträge)
- Pin 2 mit 1 A (mittelträge)

ACHTUNG!

Legen Sie zur Gewährleistung der elektromagnetischen Verträglichkeit (EMV) die Schraubklemme FE (Funktionserde) mit einem möglichst kurzen Kabel (30 cm) auf Erdpotential.

MAN 1000076034 ML Version: A Status: RL (released | freigegeben) printed: 11.05.2016