

Strömungskontrollschalter Schließer oder Öffner



- Einstellbarer Schalterpunkt
- Geringer Druckverlust
- Funktionssicher unter schwierigen Bedingungen
- Für Flüssigkeit

Der Strömungskontrollschalter ist für Flüssigkeiten als Schließer oder Öffner geeignet. Der Schaltvorgang wird durch einen Reedkontakt ausgelöst. Die Strömung bewegt den Magneten, der sich an einer Wippenstange befindet. Der Schalterpunkt ist einstellbar. Der Strömungskontrollschalter arbeitet auch unter schwierigen Bedingungen mit geringem Druckverlust funktionssicher. Der Schaltvorgang ist gut reproduzierbar.

Technische Daten	
Reproduzierbarkeit	±15 % (Schalterpunkteinstellung)
Schaltstrom	max. 1 A
Schaltleistung	26 VA bei max. 230 V AC 20 W bei max. 48 V DC
Elektrischer Anschluss	Gerätesteckdose DIN 43650 Form A
Nenndruck	25 bar ¹⁾
Betriebstemperatur	max. +110 °C
Gehäusewerkstoff	Messing
Wippenstange	PPO (PPE/PA GFN3)
Schutzart	IP65

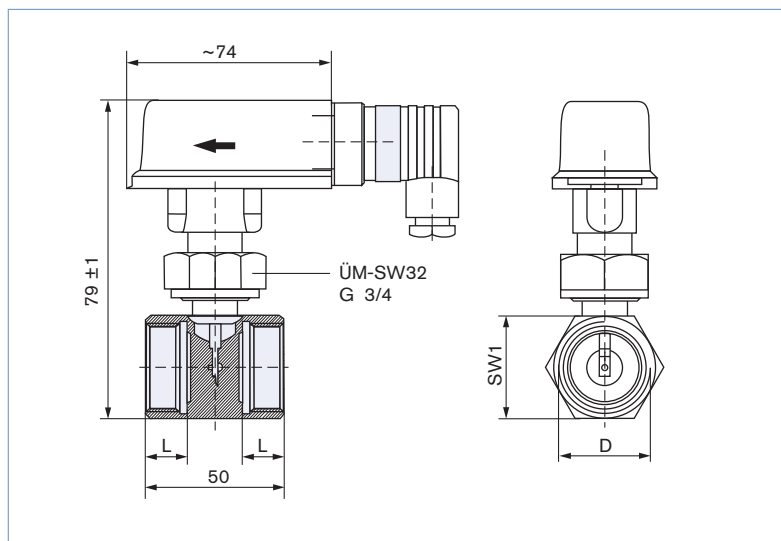
¹⁾ Druckangabe [bar]: Überdruck zum Atmosphärendruck

Andere Ausführungen auf Anfrage

Bestell-Tabelle

DN [mm]	Bestell- Nummer
G 1/4	784 322
G 3/8	784 323
G 1/2	784 324
G 3/4	784 325
G 1	784 326
G 1 1/4	784 327
G 1 1/2	784 328
G 2	784 329

Abmessungen [mm]



DN [mm]	D [mm]	SW1 [mm]	L [mm]	Schaltbereich ¹⁾		max. Durch- fluss [l/min]
				bei ansteigender Strömung [l/min]	bei fallender Strö- mung [l/min]	
8	G 1/4	27	11	2,1 ... 2,7	1,8 ... 2,4	45
10	G 3/8	19	11	2,5 ... 3,2	2,2 ... 2,9	60
15	G 1/2	19	11	3,4 ... 4,2	3,0 ... 3,8	67
20	G 3/4	27	15	7,0 ... 9,1	6,4 ... 8,2	120
25	G 1	32	15	13,5 ... 17,0	12,0 ... 15,5	195
32	G 1 1/4	41	15	15,5 ... 20,5	14,5 ... 19,0	240
40	G 1 1/2	55	15	26,5 ... 34,5	25,5 ... 32,5	400
50	G 2	70	15	39,5 ... 51,0	39,0 ... 50,0	400

Klicken Sie bitte hier, um die für Sie zuständige Bürkert Niederlassung in Ihrer Nähe zu finden

www.burkert.comBei speziellen Anforderungen
beraten wir Sie gerne.Technische Änderungen vorbehalten
© Christian Bürkert GmbH & Co. KG

1310/3_DE-de_00897107