

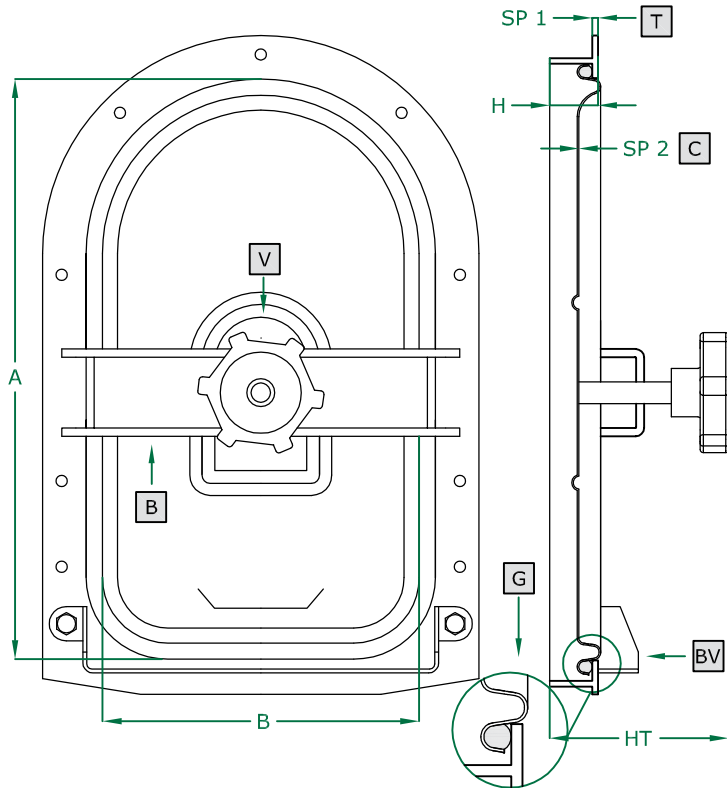
PORTELLA OVALE apertura interna

- OVAL manwaydoor inwards opening
- Porte OVALE avec ouverture à l'intérieur
- Puerta OVAL de apertura interna
- OVALE Mannlochverschluß, Innenöffnung
- ОВАЛЬНАЯ КРЫШКА с внутренним открытием

330.W SERIE

Rev 0

COPERCHIO COVER	C
TELAIO FRAME	T
BRACCIO ARM	B
VOLANTINO HANDWHEEL	V
GUARNIZIONE GASKET	G
BAVERINO DRIP	BV



	STANDARD	OPTIONAL				
H X SP1	60 X 6	NO				
TELAIO	SAT	MPL				
GUARNIZIONE	PARA	EPDM	NEOPRENE	NBR	SILICONE	VITON
VOLANTINO	125 050	125 004		125 034		

ART	A	B	SP2	HT (standard)	BAR max: (standard)	COVER type:	GASKET code:	KG (standard)
330.W	460	240	2	95	1,5	CN	120 748	8,5
331.W	460	260	2	95	1,5	CN	120 749	8,9