

CHIUSINO CIRCOLARE apertura a ribaltamento

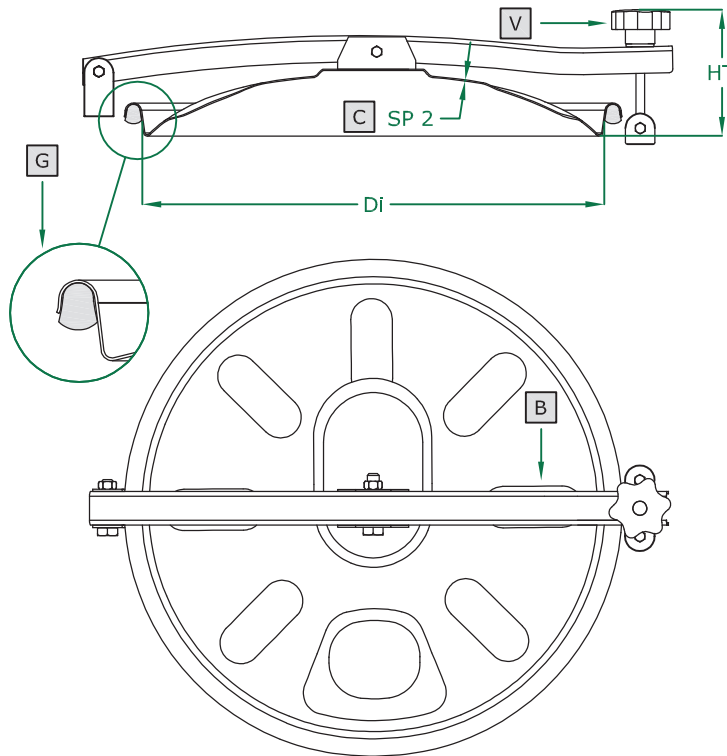
- ROUND manhole cover with back-side opening
- Trappe RONDE avec ouverture par renversement
- Tapa circular con apertura vertical
- RUNDE Klapptür flapdoor
- КРУГЛАЯ крышка люка с откидным открытием

560.VT SERIE

200/300/380/400/420/500/600 DN

Rev 0

COPERCHIO COVER	C
BRACCIO ARM	B
VOLANTINO HANDWHEEL	V
GUARNIZIONE GASKET	G



	STANDARD	OPTIONAL				
TELAIO	NO	NO				
GUARNIZIONE	PARA	EPDM	NEOPRENE	NBR	SILICONE	VITON
VOLANTINO	125 001 V	125 021	125 022	125 023	125 024	125 031
FORO	NO	33	42	48	50	...

ART	DN	Di	SP2	HT (standard)	BAR max: (standard)	COVER type:	GASKET code:	KG (standard)
559.VT	200	195	1,0	60	0,04	CL	120 619	2,1
560.VT	300	295	1,2	70	0,03	CL	120 610	3,2
561.VT	380	375	1,5	72	0,02	CN	120 611	4,0
562.VT	400	395	1,5	79	0,02	CN	120 617	4,3
563.VT	420	415	1,5	80	0,02	CN	120 612	4,5
564.VT	500	500	2,0	80	0,02	CL	120 616	5,4
565.VT	600	600	2,0	83	0,01	CL	120 607	6,4