

Montagehinweis Ventiltyp

Allgemein

Die Ventile werden alle im Werk auf Dichtheit und Funktion geprüft

Einbauhinweis

Das Ventil kann unabhängig von Lage und Durchflussrichtung eingebaut werden. Bei horizontalem Einbau in Selbstentleerungsposition ist der Einbauwinkel für das Ventil gemäß TD 98 0003 zu befolgen.

Die technischen Daten und die minimalen und maximalen Betriebsbedingungen, hinsichtlich Temperatur und Betriebsdruck, sind in folgenden TD's detailliert beschrieben:

Membranventile Edelstahl für sterile Anwendungen Typ 385 TD 97 0009 und TD 060004

Demontage

Ist das Ventil bereits in das Rohrleitungssystem eingebaut ist darauf zu achten, die Leitung an geeigneter Stelle drucklos zu machen und zu entleeren.

Durch lösen der Schrauben (11) kann das Oberteil vom Ventilkörper getrennt werden.

Das Auswechseln der Membrane kann jetzt vorgenommen werden. Dazu ist das Handrad in Schließrichtung zu drehen.

Montage

Das Handrad (1) ist in das Oberteil (2) zu stecken.

Das Drucklager (3) ist über die in das Oberteil hinein ragende Handradbuchse zu legen und der Gewinding (4) ist bis zum Anschlag anzuziehen und mit einer flüssigen Schraubensicherung, z.B. Loctite zu sichern.

Danach ist das Druckstück (6) auf die Spindel (5) zu setzen und mit dem Stift (7) zu fixieren.

Die Spindel (5) ist jetzt in die Gewindebuchse des Handrads (1) einzuschrauben.. Achtung. Linksgewinde!

Dabei ist das Druckstück (6) so auszurichten, dass die Führungszapfen mit den Nuten im Oberteil (2) übereinander stimmen. Druckstück (6) durch Drehen am Handrad bis zum Anschlag in das Oberteil eindrehen.

Die Membrane (8) im Uhrzeigersinn eindrehen.

Beim Verspüren eines Widerstandes ist die Membrane gegen den Uhrzeigersinn entsprechend der benötigten Stellung zurückzudrehen.

Oberteil mit lagerichtig auf das Gehäuse stellen und mit den Schrauben (11) über Kreuz gleichmäßig anziehen. Unterlegscheiben (10) nicht vergessen.

Die Anzugsdrehmomente sind in der AA 970017 angegeben.

Assembly Instructions

General

All valves are tested before leaving the factory to ensure full specified performance and bubble tight shut off.

Installation

The valve can be installed in any position and direction. If the valve will be installed horizontally and drain-ability is an issue follow the instructions in the data sheet TD 98 0003.

For technical description, dimensions and the min. and max. working pressure with temperature see data sheet TD 970009 and TD 060004.

Disassembly

If the valve is already in line intercept the conveyed fluid upstream of the valve and ensure that is not under pressure (if necessary vent downstream).

Unscrew the four bolts (11) in order to separate the body (9) from the control group.

Unscrew the diaphragm (8) from the compressor (6). Rotate the handwheel clockwise until the stem- compressor group is released. Clean or replace the diaphragm if necessary.

Assembly

Assemble the compressor (6) and the stem (5) by means of the pin.(7).

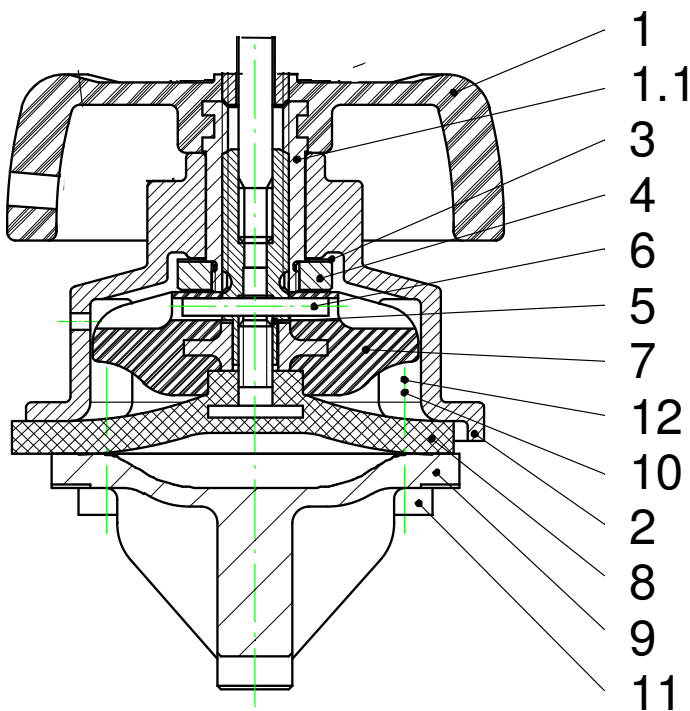
Screw in the diaphragm (8) clockwise until resistance is felt upon which the diaphragm should be screwed anti- clockwise until alignment of bolt hole centres is achieved

Turn the valve handle (1) to the open position.

Assemble the bonnet (2) and the body (9) by means of the four bolts.(11)

Don't forget the washer (10).

Tighten all the bolts with a torque key according the torques showed in the sheet AA970017



Partlist

No	Part discription	Pcs	Material
1	Handrad	1	PP/GF optional PMAXD6
2	Bonnet	1	PP/GF optional PMAXD6
3	Bearing	1	POM
4	Retaining nut	1	Brass
5	Spindle	1	CR steel
6	PIN	1	Stainless steel
7	Compressor	1	PBT optional PMAXD6
8	Diaphragm	1	Different
9	Valve body	1	Different
10	Washer	4	Stainless Steel
11	Screw	4	Stainless Steel

Teilleiste

Pos	Teilebezeichnung	Me	Material
1	Handwheel	1	PP/GF option PMAXD6
2	Oberteil	1	PP/GF option PMAXD6
3	Bearing	1	POM
4	Gewinding	1	MS
5	Spindel	1	Chromstahl
6	Stift	1	Edelstahl
7	Druckstück	1	PBT optional PMAXD6
8	Membrane	1	verschieden
9	Ventilkörper	1	verschieden
10	Unterlagscheibe	4	Edelstahl
11	Schraube	4	Edelstahl