

## Montagehinweis Ventiltyp 289

### Allgemein

Die Ventile werden alle im Werk auf Dichtheit und Funktion geprüft

### Einbauhinweis

Das Ventil kann unabhängig von Lage und Durchflußrichtung eingebaut werden.

### Demontage

Ist das Ventil bereits in das Rohrleitungssystem eingebaut ist darauf zu achten, die Leitung an geeigneter Stelle drucklos zu machen und zu entleeren.

Durch lösen der Schrauben (12) kann das komplette Oberteil einschließlich Membrane entfernt werden. Falls erforderlich, kann die Membrane (2) ausgewechselt werden (siehe Montage).

Nach dem Abschrauben der Membrane kann das Druckstück (3) entnommen werden.

Die Spindel (18) kann jetzt herausgeschraubt und die Spindelführung (17) herausgenommen werden.

Oberteil (16) und Handrad (21) sind eine vormontierte Einheit und nicht zu demontieren.

### Montage

Die Spindel (18) ist in das vormontierte Handrad mit Oberteil einzudrehen. Anschließend ist die Spindelführung (17) über die Spindel in das Oberteil (16) zu stecken. Das Druckstück (3) ist mit der flachen Seite auf die Spindel zu legen.

**Die Membrane (2) wird durch das Druckstück (3) im Uhrzeigersinn eingedreht.**

**Beim Verspüren eines Widerstandes ist die Membrane gegen den Uhrzeigersinn entsprechend der benötigten Stellung zurückzudrehen.**

Nach dem Ausrichten der Membrane (2) wird das Gehäuse (1) aufgesetzt und mit den Schrauben (12) befestigt. Die Anzugsdrehmomente sind in der AA 970017 angegeben.

Es ist darauf zu achten, daß bei der Montage des Handantriebs mit dem Ventilkörper (1) das Ventil ca halb geöffnet jedoch auf keinen Fall in geschlossener Stellung ist.

Nach der Montage das Ventil auf Dichtheit nach außen und im Durchgang prüfen.

## Assembly Instruction valve type 289

### General

All valves are tested before leaving the factory to ensure full specified performance and bubble tight shut off.

### Installation

The valve can be installed in any position and direction.

### Disassembly

If the valve is already in line intercept the conveyed fluid upstream of the valve and ensure that is not under pressure (if necessary vent downstream)

Unscrew the four bolts (12) in order to separate the body (1) from the actuator.

Unscrew the diaphragm (2) from the stem (18).

Rotate the handwheel clockwise until the stem (18) is released.

Clean or replace the diaphragm, if necessary (see assembly)

### Assembly

Screw the stem (18) in the preassembled handwheel with bonnet. Put the guide (17) into the bonnet by slipping onto the stem.

Lay compressor (3) on the screw of the diaphragm (2).

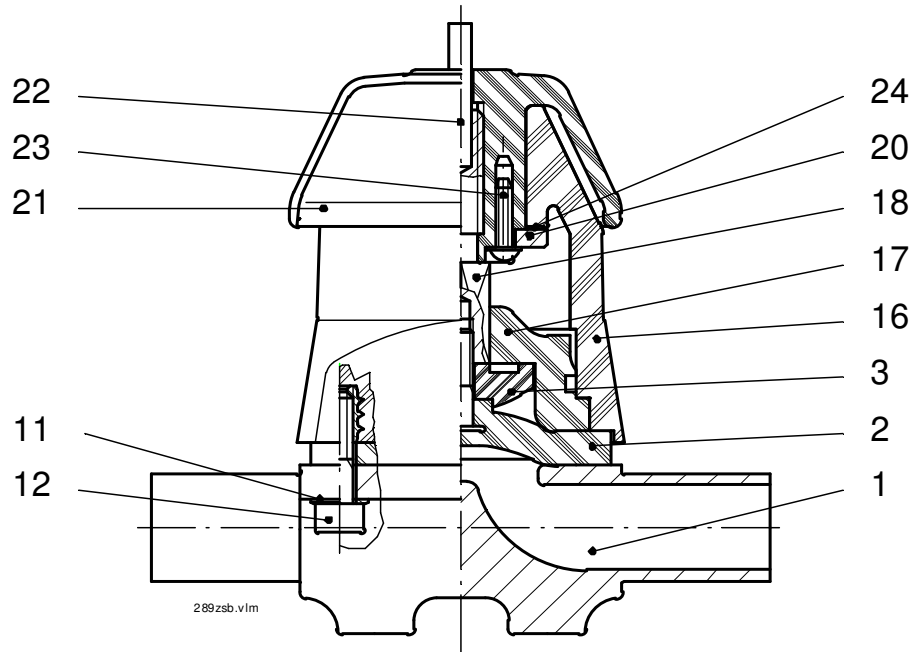
Take care of the correct positioning of the compressor. The flat side of the compressor must be linked with the stem.

**Now the diaphragm should be screwed in clockwise until resistance is felt upon which the diaphragm should be screwed anti-clockwise until alignment of bolt hole centres is achieved.**

Now the actuator has to be opened and linked to the body with the four screws (12).

Tighten the bolts with a torque key according to the torques shown in the sheet AA970017

Test the valve for sealing above the weir and against outside.



**Partlist**

No	Part discription	Pcs	Material
1	Valve Body	1	Different
2	Diaphragm	1	Different
3	Compressor	1	IXEF
12	Screw	4	Stainless steel
15	Screw handwheel	3	Stainless steel
16	Bonnet	1	PP/ IXEF
17	Guide	1	PP/ IXEF
18	Spindle	1	brass/St.st.
19	Retaining washer	1	brass/St.st.
20	Bearing	1	POM
21	Handwheel	1	IXEF
22	Optical Indicator	1	PP

**Teileliste**

Pos	Teilebezeichnung	Me	Material
1	Ventilkörper	1	verschieden
2	Membrane	1	verschieden
3	Druckstück	1	IXEF
12	Schraube	4	Edelstahl
15	Schraube Handrad	3	Edelstahl
16	Oberteil	1	PP oder IXEF
17	Führung	1	PP oder IXEF
18	Spindel	1	MS oder ES
19	Haltescheibe	1	MS oder ES
20	Gleitlager	1	POM
21	Handrad	1	IXEF
22	Optische Anzeige	1	PP