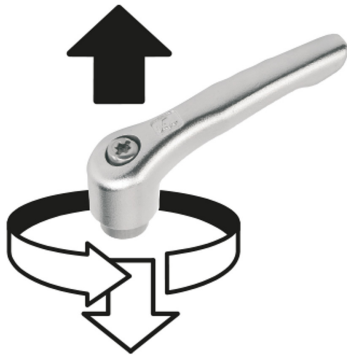


Item description/product images



lift to
disengage



Description

Material:

Lever investment cast stainless 1.4308.

Other parts stainless 1.4305.

Version:

Handle electrolytic polished.

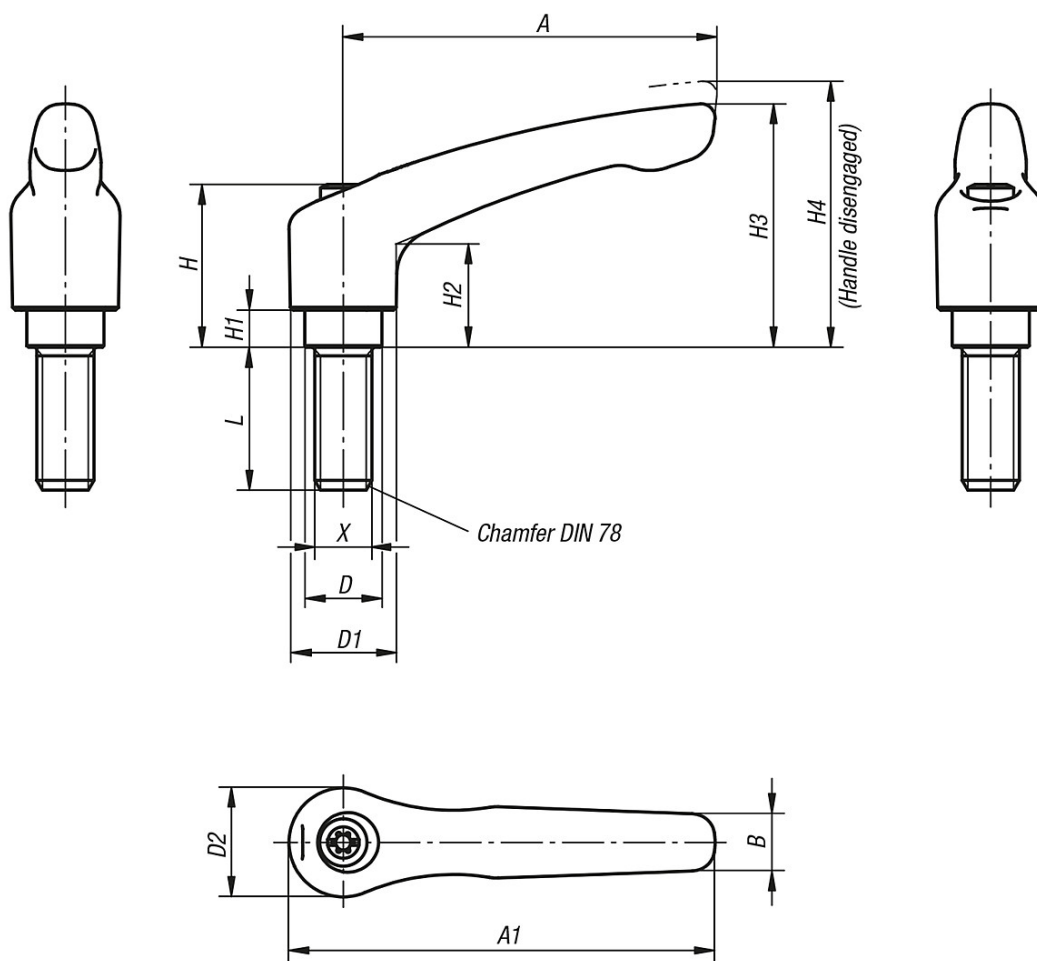
Steel parts bright.

On request:

Other threads, screw lengths and custom designs.

Size "H1" can be supplied in other lengths at extra cost.

Drawings



Overview of items

Order No.	Size	X	L	D	D1	D2	H	H1	H2	H3	H4	A	A1	B	No. of teeth
30-53-1	1	M5	10	10	13	14	24,5	4	14,5	31	34	40	47	7	16
30-53-2	1	M5	15	10	13	14	24,5	4	14,5	31	34	40	47	7	16
30-53-3	1	M5	20	10	13	14	24,5	4	14,5	31	34	40	47	7	16
30-53-4	1	M5	25	10	13	14	24,5	4	14,5	31	34	40	47	7	16
30-53-9	1	M6	10	10	13	14	24,5	4	14,5	31	34	40	47	7	16
30-53-10	1	M6	15	10	13	14	24,5	4	14,5	31	34	40	47	7	16
30-53-11	1	M6	20	10	13	14	24,5	4	14,5	31	34	40	47	7	16
30-53-12	1	M6	25	10	13	14	24,5	4	14,5	31	34	40	47	7	16
30-53-13	1	M6	30	10	13	14	24,5	4	14,5	31	34	40	47	7	16
30-53-14	1	M6	40	10	13	14	24,5	4	14,5	31	34	40	47	7	16
30-53-15	1	M6	50	10	13	14	24,5	4	14,5	31	34	40	47	7	16
30-53-20	2	M6	15	13,5	18,5	19	28,5	6,5	17,5	42,5	45,5	65	74,5	10	20
30-53-21	2	M6	20	13,5	18,5	19	28,5	6,5	17,5	42,5	45,5	65	74,5	10	20
30-53-22	2	M6	25	13,5	18,5	19	28,5	6,5	17,5	42,5	45,5	65	74,5	10	20
30-53-23	2	M6	30	13,5	18,5	19	28,5	6,5	17,5	42,5	45,5	65	74,5	10	20
30-53-24	2	M6	40	13,5	18,5	19	28,5	6,5	17,5	42,5	45,5	65	74,5	10	20
30-53-25	2	M6	50	13,5	18,5	19	28,5	6,5	17,5	42,5	45,5	65	74,5	10	20
30-53-26	2	M6	60	13,5	18,5	19	28,5	6,5	17,5	42,5	45,5	65	74,5	10	20
30-53-30	2	M8	15	13,5	18,5	19	28,5	6,5	17,5	42,5	45,5	65	74,5	10	20
30-53-31	2	M8	20	13,5	18,5	19	28,5	6,5	17,5	42,5	45,5	65	74,5	10	20
30-53-32	2	M8	25	13,5	18,5	19	28,5	6,5	17,5	42,5	45,5	65	74,5	10	20
30-53-33	2	M8	30	13,5	18,5	19	28,5	6,5	17,5	42,5	45,5	65	74,5	10	20
30-53-34	2	M8	40	13,5	18,5	19	28,5	6,5	17,5	42,5	45,5	65	74,5	10	20

Overview of items

Order No.	Size	X	L	D	D1	D2	H	H1	H2	H3	H4	A	A1	B	No. of teeth
30-53-35	2	M8	50	13,5	18,5	19	28,5	6,5	17,5	42,5	45,5	65	74,5	10	20
30-53-36	2	M8	60	13,5	18,5	19	28,5	6,5	17,5	42,5	45,5	65	74,5	10	20
30-53-40	2	M10	20	13,5	18,5	19	28,5	6,5	17,5	42,5	45,5	65	74,5	10	20
30-53-41	2	M10	25	13,5	18,5	19	28,5	6,5	17,5	42,5	45,5	65	74,5	10	20
30-53-42	2	M10	30	13,5	18,5	19	28,5	6,5	17,5	42,5	45,5	65	74,5	10	20
30-53-43	2	M10	40	13,5	18,5	19	28,5	6,5	17,5	42,5	45,5	65	74,5	10	20
30-53-44	2	M10	50	13,5	18,5	19	28,5	6,5	17,5	42,5	45,5	65	74,5	10	20
30-53-45	2	M10	60	13,5	18,5	19	28,5	6,5	17,5	42,5	45,5	65	74,5	10	20
30-53-50	3	M8	20	16	21	22	37	10	24	54,5	58,5	80	91	11	22
30-53-51	3	M8	25	16	21	22	37	10	24	54,5	58,5	80	91	11	22
30-53-52	3	M8	30	16	21	22	37	10	24	54,5	58,5	80	91	11	22
30-53-53	3	M8	40	16	21	22	37	10	24	54,5	58,5	80	91	11	22
30-53-54	3	M8	50	16	21	22	37	10	24	54,5	58,5	80	91	11	22
30-53-55	3	M8	60	16	21	22	37	10	24	54,5	58,5	80	91	11	22
30-53-60	3	M10	20	16	21	22	37	10	24	54,5	58,5	80	91	11	22
30-53-61	3	M10	25	16	21	22	37	10	24	54,5	58,5	80	91	11	22
30-53-62	3	M10	30	16	21	22	37	10	24	54,5	58,5	80	91	11	22
30-53-63	3	M10	40	16	21	22	37	10	24	54,5	58,5	80	91	11	22
30-53-64	3	M10	50	16	21	22	37	10	24	54,5	58,5	80	91	11	22
30-53-65	3	M10	60	16	21	22	37	10	24	54,5	58,5	80	91	11	22
30-53-70	4	M12	25	19	27	27,5	43	10	27	63	67,5	95	109	13	24
30-53-71	4	M12	30	19	27	27,5	43	10	27	63	67,5	95	109	13	24
30-53-72	4	M12	40	19	27	27,5	43	10	27	63	67,5	95	109	13	24
30-53-73	4	M12	50	19	27	27,5	43	10	27	63	67,5	95	109	13	24
30-53-74	4	M12	60	19	27	27,5	43	10	27	63	67,5	95	109	13	24