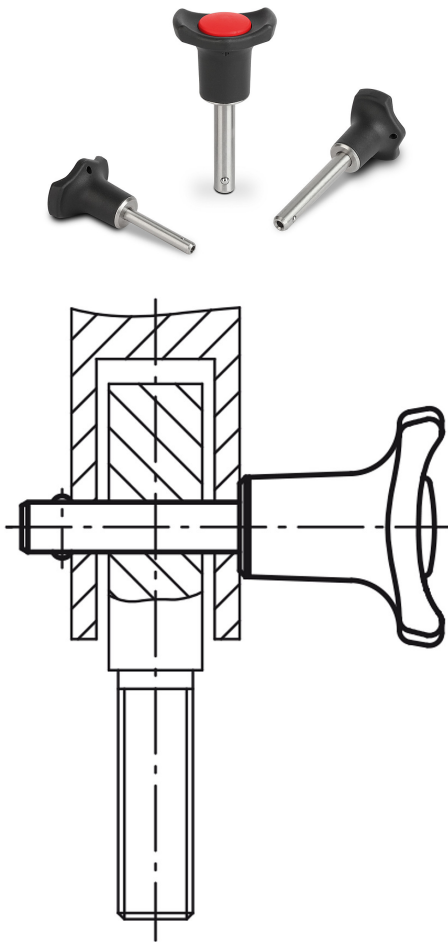


Item description/product images



Description

Material, version:

Black thermoplastic grip.
Red thermoplastic push button.
Steel parts stainless steel, bright.

Note:

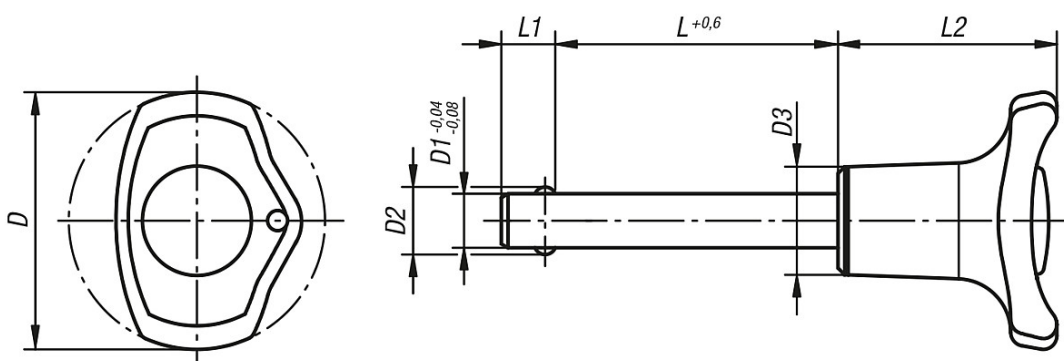
Ball locking pins are used for fast and easy fastening and joining of parts and workpieces.
The two balls can be disengaged by depressing the push button so that the parts to be joined can be pegged. When the push button is released, the balls lock the connection safely and permanently.

Shearing force, double shear (F) = $S \cdot \tau$ aB max.

Accessory:

Restraining cables with eye 30-27...
Keyring 30-27-1/-2/-3

Drawings



Overview of items

Order No.	D	D1	D2	D3	L	L1	L2	Receiving hole H11	Shearing force double shear max.kN	Approx. weight kg
30-70-1	38	5	5,5	16	10	6	32,5	5	15	0,0286
30-70-2	38	5	5,5	16	15	6	32,5	5	15	0,0245
30-70-3	38	5	5,5	16	20	6	32,5	5	15	0,0301
30-70-4	38	5	5,5	16	25	6	32,5	5	15	0,0271
30-70-5	38	5	5,5	16	30	6	32,5	5	15	0,0267

Overview of items

Order No.	D	D1	D2	D3	L	L1	L2	Receiving hole H11	Shearing force double shear max.kN	Approx. weight kg
30-70-6	38	6	6,85	16	10	7	32,5	6	22	0,0292
30-70-7	38	6	6,85	16	15	7	32,5	6	22	0,0258
30-70-8	38	6	6,85	16	20	7	32,5	6	22	0,0295
30-70-9	38	6	6,85	16	25	7	32,5	6	22	0,0251
30-70-10	38	6	6,85	16	30	7	32,5	6	22	0,0331
30-70-11	38	6	6,85	16	35	7	32,5	6	22	0,0311
30-70-12	38	6	6,85	16	40	7	32,5	6	22	0,0361
30-70-13	38	6	6,85	16	45	7	32,5	6	22	0,0333
30-70-14	38	6	6,85	16	50	7	32,5	6	22	0,0376
30-70-15	38	8	9,5	16	20	8	32,5	8	38	0,0351
30-70-16	38	8	9,5	16	25	8	32,5	8	38	0,0348
30-70-17	38	8	9,5	16	30	8	32,5	8	38	0,0389
30-70-18	38	8	9,5	16	35	8	32,5	8	38	0,0388
30-70-19	38	8	9,5	16	40	8	32,5	8	38	0,0401
30-70-20	38	8	9,5	16	45	8	32,5	8	38	0,0426
30-70-21	38	8	9,5	16	50	8	32,5	8	38	0,0456
30-70-22	47	10	12	23	20	9	40	10	60	0,0078
30-70-23	47	10	12	23	25	9	40	10	60	0,0081
30-70-24	47	10	12	23	30	9	40	10	60	0,0084
30-70-25	47	10	12	23	35	9	40	10	60	0,0592
30-70-26	47	10	12	23	40	9	40	10	60	0,0892
30-70-27	47	10	12	23	45	9	40	10	60	0,0093
30-70-28	47	10	12	23	50	9	40	10	60	0,0096
30-70-29	47	10	12	23	60	9	40	10	60	0,1041
30-70-30	47	12	14,5	23	25	10	40	12	86	0,0894
30-70-31	47	12	14,5	23	30	10	40	12	86	0,0898
30-70-32	47	12	14,5	23	35	10	40	12	86	0,0983
30-70-33	47	12	14,5	23	40	10	40	12	86	0,1026
30-70-34	47	12	14,5	23	45	10	40	12	86	0,1071
30-70-35	47	12	14,5	23	50	10	40	12	86	0,1089
30-70-36	47	12	14,5	23	60	10	40	12	86	0,1152
30-70-37	47	12	14,5	23	70	10	40	12	86	0,1284
30-70-38	47	12	14,5	23	80	10	40	12	86	0,1091
30-70-39	47	16	19	23	30	13	40	16	153	0,1239
30-70-40	47	16	19	23	35	13	40	16	153	0,1321
30-70-41	47	16	19	23	40	13	40	16	153	0,1398
30-70-42	47	16	19	23	45	13	40	16	153	0,1777
30-70-43	47	16	19	23	50	13	40	16	153	0,1552
30-70-44	47	16	19	23	60	13	40	16	153	0,1706
30-70-45	47	16	19	23	70	13	40	16	153	0,1861
30-70-46	47	16	19	23	80	13	40	16	153	0,2017