

Item description/product images



Description

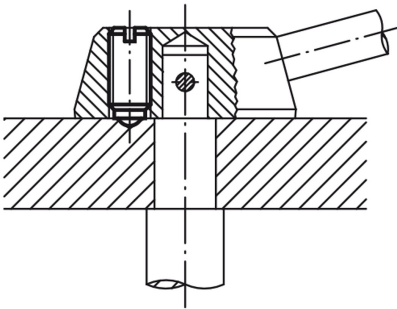
Material:

Body stainless 1.4305
Ball stainless 1.4034
Spring stainless 1.4310

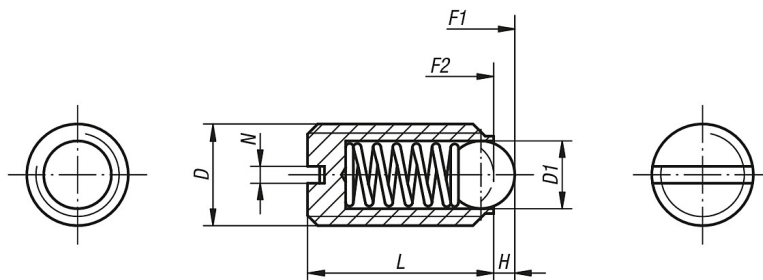
Version:

Bright. Ball hardened.

handle indexing



Drawings



Overview of items

Order No.	D	D1	L	H	N	Spring force initial pressure F1 approx. N	Spring force final pressure F2 approx. N
30-3-1	M3	1,5	7	0,4	0,4	1,5	3
30-3-2	M4	2,5	9	0,8	0,6	4	10
30-3-3	M5	3	12	0,9	0,8	6	11
30-3-4	M6	3,5	14	1	1	9	13
30-3-5	M8	5	16	1,5	1,2	15	30
30-3-6	M10	6	19	2	1,6	20	35
30-3-7	M12	8	22	2,5	2	30	55
30-3-8	M16	10	24	3,5	2,5	65	125
30-3-9	M20	12	30	4,5	2,5	80	160