

Item description/product images



Description

Material:

Stainless steel 1.4305.

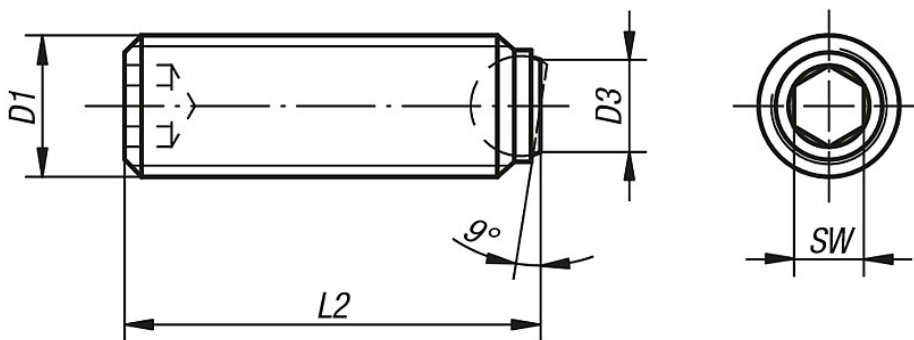
Version:

Bright.

Note:

Surfaces which are not parallel can be clamped or supported distortion-free with Form B with flattened ball because the movable ball can adapt itself up to 9°.

Drawings



Form B
with flattened ball

Overview of items

Order No.	Form	D1	D3	L2	Ball-Ø	SW
30-38-12	B	M8	4,1	12,3	5,5	4
30-38-20	B	M10	5,6	35,3	7	5
30-38-8	B	M6	3	16,1	4	3
30-38-27	B	M16	10,7	35	12	8
30-38-14	B	M8	4,1	25,3	5,5	4
30-38-6	B	M5	2	19,6	3	2,5
30-38-11	B	M8	4,1	10,3	5,5	4
30-38-7	B	M6	3	10,1	4	3
30-38-23	B	M12	7	30,2	8,5	6
30-38-5	B	M5	2	11,6	3	2,5
30-38-25	B	M16	10,7	20	12	8
30-38-9	B	M6	3	20,1	4	3
30-38-22	B	M12	7	20,2	8,5	6
30-38-28	B	M16	10,7	50	12	8
30-38-19	B	M10	5,6	25,3	7	5
30-38-2	B	M4	1,4	9,8	2,5	2
30-38-3	B	M4	1,4	15,8	2,5	2
30-38-16	B	M10	5,6	12,3	7	5
30-38-18	B	M10	5,6	20,3	7	5
30-38-15	B	M8	4,1	30,3	5,5	4
30-38-24	B	M12	7	40,2	8,5	6
30-38-26	B	M16	10,7	25	12	8
30-38-4	B	M5	2	7,6	3	2,5
30-38-1	B	M4	1,4	5,8	2,5	2

Overview of items

Order No.	Form	D1	D3	L2	Ball-Ø	SW
30-38-21	B	M12	7	16,2	8,5	6
30-38-10	B	M6	3	25,1	4	3
30-38-17	B	M10	5,6	16,3	7	5
30-38-13	B	M8	4,1	20,3	5,5	4