

Item description/product images



Description

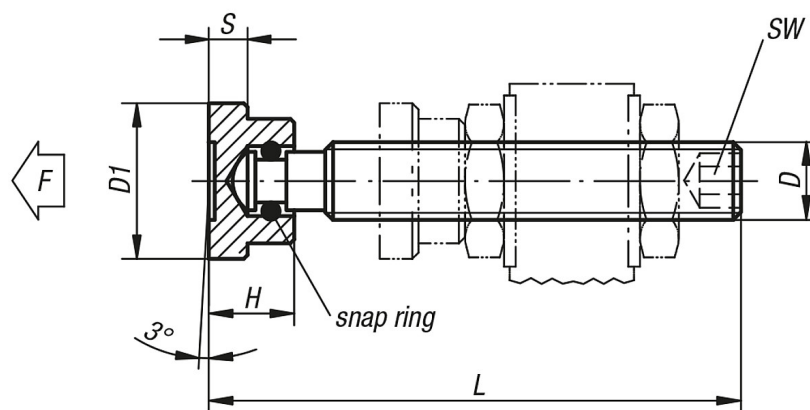
Material:

Screw and thrust pad stainless 1.4404

Version:

Bright.

Drawings



Overview of items

Order No.	D	D1	L	H	S	SW	F max. kN
40-30-41	M6	12	32	7	2,5	3	1
40-30-42	M6	12	37	7	2,5	3	1
40-30-43	M6	12	42	7	2,5	3	1
40-30-44	M6	12	52	7	2,5	3	1
40-30-45	M8	16	38	9	4	4	2,3
40-30-46	M8	16	43	9	4	4	2,3
40-30-47	M8	16	48	9	4	4	2,3
40-30-48	M8	16	53	9	4	4	2,3
40-30-49	M8	16	63	9	4	4	2,3
40-30-50	M10	20	53,5	11	5	5	3,5
40-30-51	M10	20	58,3	11	5	5	3,5
40-30-52	M10	20	63,5	11	5	5	3,5
40-30-53	M10	20	68,5	11	5	5	3,5
40-30-54	M10	20	83,5	11	5	5	3,5
40-30-55	M12	25	64,5	13	6	6	4,6
40-30-56	M12	25	69,5	13	6	6	4,6
40-30-57	M12	25	74,5	13	6	6	4,6
40-30-58	M12	25	84,5	13	6	6	4,6
40-30-59	M12	25	104,5	13	6	6	4,6