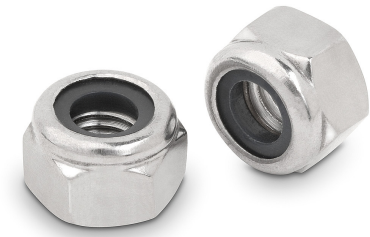


## Item description/product images



## Description

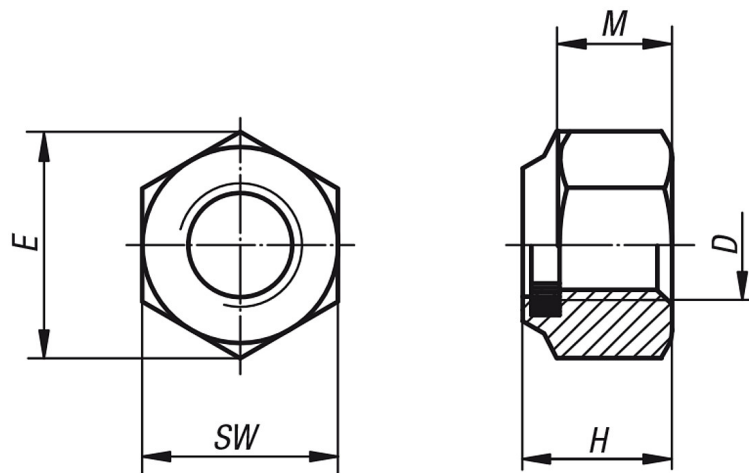
## Material:

Stainless steel 1.4301 / 1.4401

## Version:

Bright.

## Drawings



## Overview of items

Order No.	Material	D	SW	E	M	H
80-60-1	1.4301	M5	8	8,79	4,4	6,3
80-60-2	1.4301	M6	10	11,05	4,9	8
80-60-3	1.4301	M8	13	14,38	6,44	9,5
80-60-4	1.4301	M10	17	18,9	8,04	11,5
80-60-5	1.4301	M12	19	21,1	10,37	14
80-60-6	1.4301	M16	24	26,75	14,1	18
80-60-7	1.4301	M20	30	32,95	16,9	22

Order No.	Material	D	SW	E	M	H
80-61-1	1.4401	M5	8	8,79	4,4	6,3
80-61-2	1.4401	M6	10	11,05	4,9	8
80-61-3	1.4401	M8	13	14,38	6,44	9,5
80-61-4	1.4401	M10	17	18,9	8,04	11,5
80-61-5	1.4401	M12	19	21,1	10,37	14
80-61-6	1.4401	M16	24	26,75	14,1	18
80-61-7	1.4401	M20	30	32,95	16,9	22