

Item description/product images



Description

Material:

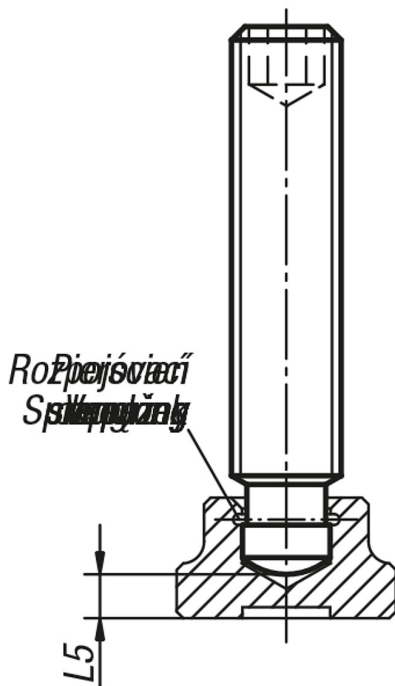
Stainless steel 1.4404.

Version:

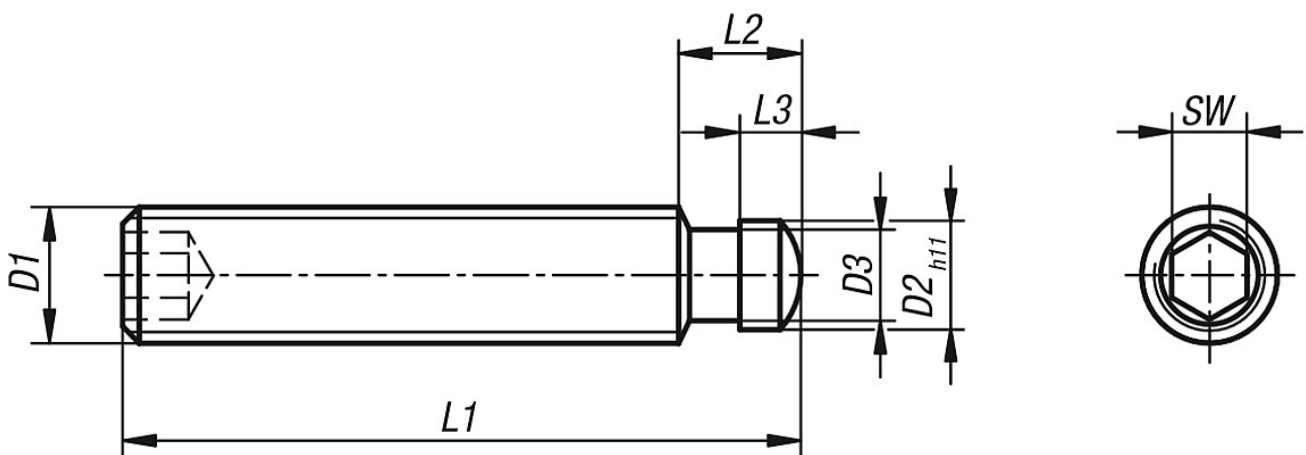
Bright.

Note:

The thrust point of these DIN 6332 grub screws is designed to be used with or without thrust pad 80-106 for clamping.



Drawings



Overview of items

Order No.	D1	D2	D3	L1	L2	L3	SW	L5
80-105-41	M6	4,5	4	30	6	2,5	3	2,2
80-105-42	M6	4,5	4	35	6	2,5	3	2,2
80-105-43	M6	4,5	4	40	6	2,5	3	2,2
80-105-44	M6	4,5	4	50	6	2,5	3	2,2
80-105-45	M8	6	5,4	35	7,5	3	4	3
80-105-46	M8	6	5,4	40	7,5	3	4	3
80-105-47	M8	6	5,4	45	7,5	3	4	3
80-105-48	M8	6	5,4	50	7,5	3	4	3
80-105-49	M8	6	5,4	60	7,5	3	4	3
80-105-50	M10	8	7,2	50	9	4,5	5	3,6
80-105-51	M10	8	7,2	55	9	4,5	5	3,6
80-105-52	M10	8	7,2	60	9	4,5	5	3,6
80-105-53	M10	8	7,2	65	9	4,5	5	3,6
80-105-54	M10	8	7,2	80	9	4,5	5	3,6
80-105-55	M12	8	7,2	60	9	4,5	6	4,5
80-105-56	M12	8	7,2	65	9	4,5	6	4,5
80-105-57	M12	8	7,2	70	9	4,5	6	4,5
80-105-58	M12	8	7,2	80	9	4,5	6	4,5
80-105-59	M12	8	7,2	100	9	4,5	6	4,5
80-105-60	M16	12	11	65	12	5,3	8	5,3
80-105-61	M16	12	11	70	12	5,3	8	5,3
80-105-62	M16	12	11	80	12	5,3	8	5,3
80-105-63	M16	12	11	100	12	5,3	8	5,3
80-105-64	M16	12	11	125	12	5,3	8	5,3