

Item description/product images



Description

Material:

Stainless steel 1.4404.

Version:

Polished.

Note:

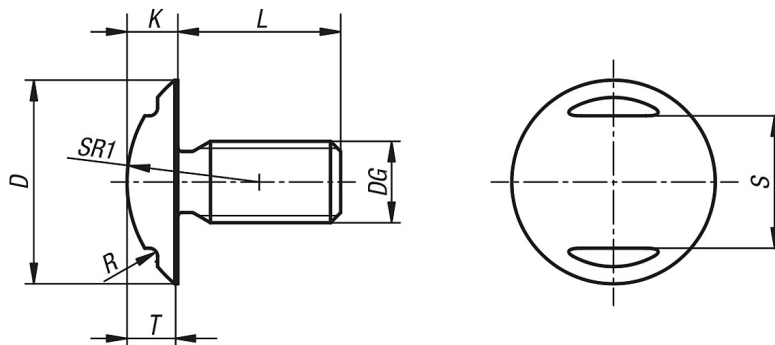
Ideal elements for fastening cladding panels, Plexiglas covers etc. The oversized flange and the thread undercut ensure a stress-free, uniform force distribution on the respective surfaces. Projecting edges are kept to a minimum by the head height being kept as low as possible. An open-end spanner is used to screw the fastener in.

The surface of the ball head screw is polished and, with regard to design optimised for the use in hygienic environments. The surface is polished to a surface finish of less than Ra 0.8 µm. Dirt and residue from products or cleaners seldom adheres and easy cleaning is ensured.

Accessory:

For damage-free tightening and loosening of the screw we recommend the open-end spanners with protective cap, see article No. 300-201-... together with the protective caps 300-201-...

Drawings



Overview of items

Order No.	DG	D	K	T	S	SR1	R	L
80-130-1	M3	8	1,8	1,1	4,4	5,6	0,3	4
80-130-2	M3	8	1,8	1,1	4,4	5,6	0,3	5
80-130-3	M3	8	1,8	1,1	4,4	5,6	0,3	6
80-130-4	M3	8	1,8	1,1	4,4	5,6	0,3	8
80-130-5	M3	8	1,8	1,1	4,4	5,6	0,3	10
80-130-6	M4	11	2,9	1,9	6	6,7	0,3	5
80-130-7	M4	11	2,9	1,9	6	6,7	0,3	6
80-130-8	M4	11	2,9	1,9	6	6,7	0,3	8
80-130-9	M4	11	2,9	1,9	6	6,7	0,3	10
80-130-10	M4	11	2,9	1,9	6	6,7	0,3	12
80-130-11	M5	14	4	2,3	8	8,5	0,4	6
80-130-12	M5	14	4	2,3	8	8,5	0,4	8
80-130-13	M5	14	4	2,3	8	8,5	0,4	10

Overview of items

Order No.	DG	D	K	T	S	SR1	R	L
80-130-14	M5	14	4	2,3	8	8,5	0,4	12
80-130-15	M5	14	4	2,3	8	8,5	0,4	16
80-130-16	M6	17	5	3,5	10	10	0,6	8
80-130-17	M6	17	5	3,5	10	10	0,6	10
80-130-18	M6	17	5	3,5	10	10	0,6	12
80-130-19	M6	17	5	3,5	10	10	0,6	16
80-130-20	M6	17	5	3,5	10	10	0,6	20
80-130-21	M8	20	5	3	13	13	0,8	10
80-130-22	M8	20	5	3	13	13	0,8	12
80-130-23	M8	20	5	3	13	13	0,8	16
80-130-24	M8	20	5	3	13	13	0,8	20
80-130-25	M8	20	5	3	13	13	0,8	25
80-130-26	M10	22	6,4	4,4	15	13,5	0,9	12
80-130-27	M10	22	6,4	4,4	15	13,5	0,9	16
80-130-28	M10	22	6,4	4,4	15	13,5	0,9	20
80-130-29	M10	22	6,4	4,4	15	13,5	0,9	25
80-130-30	M10	22	6,4	4,4	15	13,5	0,9	30
80-130-31	M10	22	6,4	4,4	15	13,5	0,9	37
80-130-32	M12	27	7,5	5	19	17,5	1	16
80-130-33	M12	27	7,5	5	19	17,5	1	20
80-130-34	M12	27	7,5	5	19	17,5	1	25
80-130-35	M12	27	7,5	5	19	17,5	1	30
80-130-36	M12	27	7,5	5	19	17,5	1	35
80-130-37	M16	36	9	7	24	23	1,1	20
80-130-38	M16	36	9	7	24	23	1,1	25
80-130-39	M16	36	9	7	24	23	1,1	30
80-130-40	M16	36	9	7	24	23	1,1	35
80-130-41	M16	36	9	7	24	23	1,1	40