

Item description/product images



Description

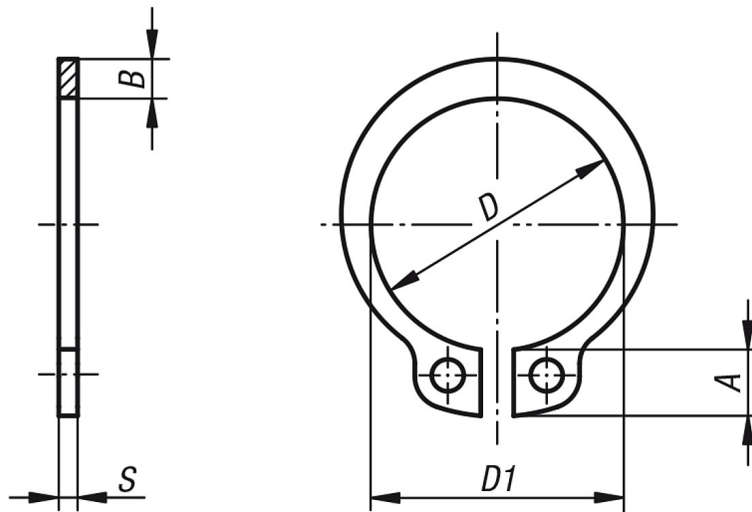
Material:

Stainless steel 1.4122.

Version:

Bright.

Drawings



Overview of items

Order No.	D	S	D1	A max.	B
80-27-1	10	1	9,3	3,3	1,8
80-27-2	11	1	10,2	3,3	1,8
80-27-3	12	1	11	3,3	1,8
80-27-4	13	1	11,9	3,4	1,9
80-27-5	14	1	12,9	3,5	2,1
80-27-6	15	1	13,8	3,6	2,2
80-27-7	16	1	14,7	3,7	2,2
80-27-8	17	1	15,7	3,8	2,3
80-27-9	18	1,2	16,5	3,9	2,5
80-27-10	19	1,2	17,5	3,9	2,5
80-27-11	20	1,2	18,5	4	2,6
80-27-12	22	1,2	20,5	4,2	2,8
80-27-13	24	1,2	22,2	4,4	3
80-27-14	25	1,2	23,2	4,4	3
80-27-15	30	1,5	27,9	5	3,5
80-27-16	35	1,5	32,2	5,6	3,9
80-27-17	40	1,75	36,5	6	4,4
80-27-18	45	1,75	41,5	6,7	4,7
80-27-19	50	2	45,8	6,9	5,1