

Item description/product images

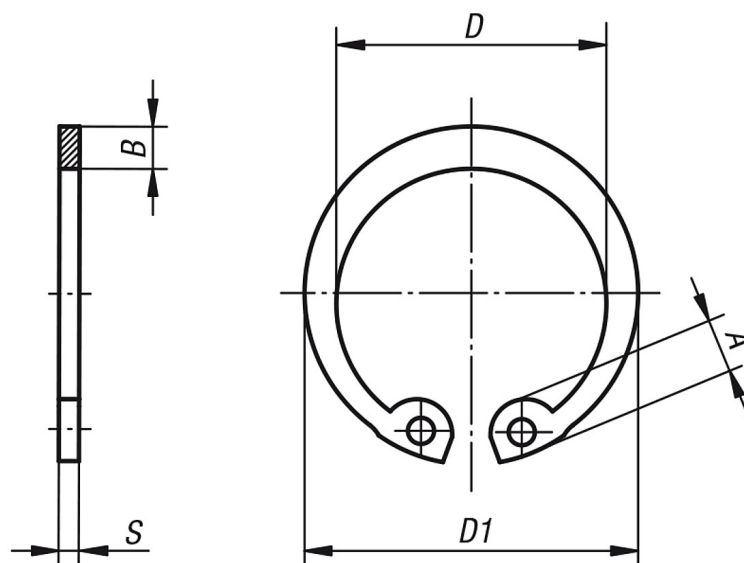


Description

Material:
 Stainless steel 1.4122.

Version:
 Bright.

Drawings



Overview of items

Order No.	D	S	D1	A max.	B
80-28-1	10	1	10,8	3,2	1,4
80-28-2	11	1	11,8	3,3	1,5
80-28-3	12	1	13	3,4	1,7
80-28-4	13	1	14,1	3,6	1,8
80-28-5	14	1	15,1	3,7	1,9
80-28-6	15	1	16,2	3,7	2
80-28-7	16	1	17,3	3,8	2
80-28-8	17	1	18,3	3,9	2,1
80-28-9	18	1	19,5	4,1	2,2
80-28-10	19	1	20,5	4,1	2,2
80-28-11	20	1	21,5	4,2	2,3
80-28-12	21	1	22,5	4,2	2,4
80-28-13	22	1	23,5	4,2	2,5
80-28-14	23	1	24,6	4,3	2,5
80-28-15	24	1,2	25,9	4,4	2,6
80-28-16	25	1,2	26,9	4,5	2,7
80-28-17	26	1,2	27,9	4,7	2,8
80-28-18	27	1,2	28,9	4,7	2,8
80-28-19	28	1,2	30,1	4,8	2,9
80-28-20	29	1,2	31,1	4,8	3
80-28-21	30	1,2	32,1	4,8	3
80-28-22	35	1,5	37,8	5,4	3,4

Overview of items

Order No.	D	S	D1	A max.	B
80-28-23	40	1,75	43,5	5,8	3,9
80-28-24	45	1,75	48,5	6,2	4,3
80-28-25	50	2	54,2	6,5	4,6