

Item description/product images



**Description**

**Material:**

Fibreglass reinforced thermoplastic. Axis, stainless steel 1.4104.

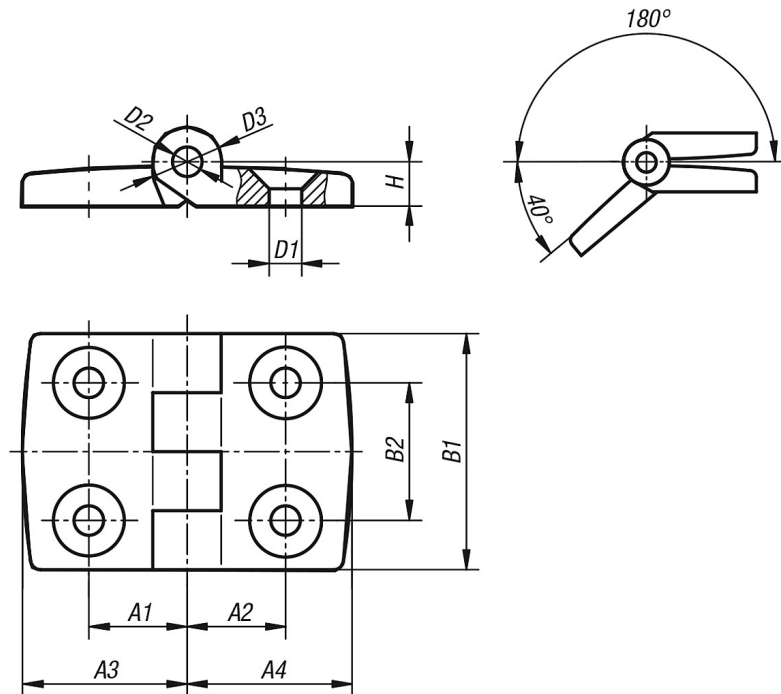
**Version:**

Hinge black. Pin bright.

**Note:**

All hinges can be supplied on request with guide tabs for the slots of aluminium profiles (slots 6, 8 and 10). They facilitate assembly, secure the hinge against rotation and make it harder wearing.

Drawings



Overview of items

Order No.	A1	A2	A3	A4	B1	B2	D1	D2	D3	H	Load capacity N	Approx. weight kg
100-3-1	11,5	11,5	19,5	19,5	30	14	4,2	3	8	5,5	400	0,008
100-3-2	15	15	26	26	48	28	6,6	6	14	9	1.200	0,032
100-3-3	15	17,5	26	29,5	48	28	6,6	6	14	9	1.200	0,034
100-3-4	15	25	26	43,5	48	28	6,6	6	14	9	1.200	0,039
100-3-5	15	27,5	26	48,5	48	28	6,6	6	14	9	1.200	0,041
100-3-6	17,5	17,5	29,5	29,5	48	28	6,6	6	14	9	1.200	0,036
100-3-7	20	20	35,5	35,5	48	28	6,6	6	14	9	1.200	0,04
100-3-8	22,5	22,5	38,5	38,5	48	28	6,6	6	14	9	1.200	0,043
100-3-10	25	25	43,5	43,5	48	28	6,6	6	14	9	1.200	0,046
100-3-11	27,5	27,5	48,5	48,5	48	28	6,6	6	14	9	1.200	0,049
100-3-12	32,5	32,5	57,5	57,5	48	28	6,6	6	14	9	1.200	0,055
100-3-13	15	20	26	35,5	48	28	6,6	6	14	9	1.200	0,036
100-3-14	15	22,5	26	38,5	48	28	6,6	6	14	9	1.200	0,038
100-3-15	15	32,5	26	57,5	48	28	6,6	6	14	9	1.200	0,041

### Overview of items

Order No.	A1	A2	A3	A4	B1	B2	D1	D2	D3	H	Load capacity N	Approx. weight kg
<b>100-3-16</b>	17,5	20	29,5	35,5	48	28	6,6	6	14	9	1.200	0,037
<b>100-3-17</b>	17,5	22,5	29,5	38,5	48	28	6,6	6	14	9	1.200	0,039
<b>100-3-18</b>	17,5	25	29,5	43,5	48	28	6,6	6	14	9	1.200	0,041
<b>100-3-19</b>	17,5	27,5	29,5	48,5	48	28	6,6	6	14	9	1.200	0,043
<b>100-3-20</b>	17,5	32,5	29,5	57,5	48	28	6,6	6	14	9	1.200	0,046
<b>100-3-21</b>	20	22,5	35,5	38,5	48	28	6,6	6	14	9	1.200	0,041
<b>100-3-22</b>	20	25	35,5	43,5	48	28	6,6	6	14	9	1.200	0,042
<b>100-3-23</b>	20	27,5	35,5	48,5	48	28	6,6	6	14	9	1.200	0,044
<b>100-3-24</b>	20	32,5	35,5	57,5	48	28	6,6	6	14	9	1.200	0,047
<b>100-3-25</b>	22,5	25	38,5	43,5	48	28	6,6	6	14	9	1.200	0,044
<b>100-3-26</b>	22,5	27,5	38,5	48,5	48	28	6,6	6	14	9	1.200	0,046
<b>100-3-27</b>	22,5	32,5	38,5	57,5	48	28	6,6	6	14	9	1.200	0,049
<b>100-3-28</b>	25	27,5	43,5	48,5	48	28	6,6	6	14	9	1.200	0,048
<b>100-3-29</b>	25	32,5	43,5	57,5	48	28	6,6	6	14	9	1.200	0,051
<b>100-3-30</b>	27,5	32,5	48,5	57,5	48	28	6,6	6	14	9	1.200	0,052