

Item description/product images



Description

Material:

Fibreglass reinforced thermoplastic. Axis, stainless steel 1.4104.

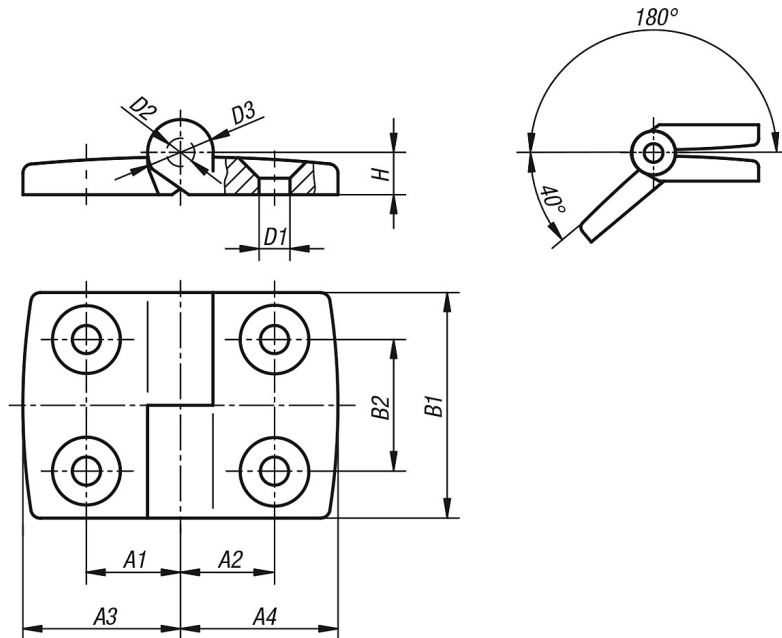
Version:

Hinge black. Pin bright.

Note:

All hinges can be supplied on request with guide tabs for the slots of aluminium profiles (slots 6, 8 and 10). They facilitate assembly, secure the hinge against rotation and make it harder wearing.

Drawings



Overview of items

Order No.	A1	A2	A3	A4	B1	B2	D1	D2	D3	H	Load capacity N	Approx. weight kg
100-2-1	15	15	26	26	48	28	6,6	6	14	9	1.200	0,031
100-2-2	20	20	35,5	35,5	48	28	6,6	6	14	9	1.200	0,038
100-2-3	22,5	22,5	38,5	38,5	48	28	6,6	6	14	9	1.200	0,042
100-2-4	15	17,5	26	29,5	48	28	6,6	6	14	9	1.200	0,033
100-2-5	15	20	26	35,5	48	28	6,6	6	14	9	1.200	0,035
100-2-6	15	22,5	26	38,5	48	28	6,6	6	14	9	1.200	0,037
100-2-7	15	25	26	43,5	48	28	6,6	6	14	9	1.200	0,038
100-2-8	15	27,5	26	48,5	48	28	6,6	6	14	9	1.200	0,04
100-2-9	15	32,5	26	57,5	48	28	6,6	6	14	9	1.200	0,043
100-2-10	17,5	15	29,5	26	48	28	6,6	6	14	9	1.200	0,033
100-2-11	17,5	17,5	29,5	29,5	48	28	6,6	6	14	9	1.200	0,034
100-2-12	17,5	20	29,5	35,5	48	28	6,6	6	14	9	1.200	0,036
100-2-13	17,5	22,5	29,5	38,5	48	28	6,6	6	14	9	1.200	0,038
100-2-14	17,5	25	29,5	43,5	48	28	6,6	6	14	9	1.200	0,04
100-2-15	17,5	27,5	29,5	48,5	48	28	6,6	6	14	9	1.200	0,041
100-2-16	17,5	32,5	29,5	57,5	48	28	6,6	6	14	9	1.200	0,045

Overview of items

Order No.	A1	A2	A3	A4	B1	B2	D1	D2	D3	H	Load capacity N	Approx. weight kg
100-2-17	20	15	35,5	26	48	28	6,6	6	14	9	1.200	0,034
100-2-18	20	17,5	35,5	29,5	48	28	6,6	6	14	9	1.200	0,036
100-2-19	20	22,5	35,5	38,5	48	28	6,6	6	14	9	1.200	0,04
100-2-20	20	25	35,5	43,5	48	28	6,6	6	14	9	1.200	0,042
100-2-21	20	27,5	35,5	48,5	48	28	6,6	6	14	9	1.200	0,043
100-2-22	20	32,5	35,5	57,5	48	28	6,6	6	14	9	1.200	0,047
100-2-23	22,5	15	38,5	26	48	28	6,6	6	14	9	1.200	0,037
100-2-24	22,5	17,5	38,5	29,5	48	28	6,6	6	14	9	1.200	0,038
100-2-25	22,5	20	38,5	35,5	48	28	6,6	6	14	9	1.200	0,04
100-2-26	22,5	25	38,5	43,5	48	28	6,6	6	14	9	1.200	0,043
100-2-27	22,5	27,5	38,5	48,5	48	28	6,6	6	14	9	1.200	0,045
100-2-28	22,5	32,5	38,5	57,5	48	28	6,6	6	14	9	1.200	0,049
100-2-29	25	15	43,5	26	48	28	6,6	6	14	9	1.200	0,038
100-2-30	25	17,5	43,5	29,5	48	28	6,6	6	14	9	1.200	0,04
100-2-31	25	20	43,5	35,5	48	28	6,6	6	14	9	1.200	0,042
100-2-32	25	22,5	43,5	38,5	48	28	6,6	6	14	9	1.200	0,043
100-2-33	25	25	43,5	43,5	48	28	6,6	6	14	9	1.200	0,045
100-2-34	25	27,5	43,5	48,5	48	28	6,6	6	14	9	1.200	0,046
100-2-35	25	32,5	43,5	57,5	48	28	6,6	6	14	9	1.200	0,05
100-2-36	27,5	15	48,5	26	48	28	6,6	6	14	9	1.200	0,04
100-2-37	27,5	17,5	48,5	29,5	48	28	6,6	6	14	9	1.200	0,041
100-2-38	27,5	20	48,5	35,5	48	28	6,6	6	14	9	1.200	0,043
100-2-39	27,5	22,5	48,5	38,5	48	28	6,6	6	14	9	1.200	0,045
100-2-40	27,5	25	48,5	43,5	48	28	6,6	6	14	9	1.200	0,046
100-2-41	27,5	27,5	48,5	48,5	48	28	6,6	6	14	9	1.200	0,048
100-2-42	27,5	32,5	48,5	57,5	48	28	6,6	6	14	9	1.200	0,052
100-2-43	32,5	15	57,5	26	48	28	6,6	6	14	9	1.200	0,043
100-2-44	32,5	17,5	57,5	29,5	48	28	6,6	6	14	9	1.200	0,045
100-2-45	32,5	20	57,5	35,5	48	28	6,6	6	14	9	1.200	0,047
100-2-46	32,5	22,5	57,5	38,5	48	28	6,6	6	14	9	1.200	0,049
100-2-47	32,5	25	57,5	43,5	48	28	6,6	6	14	9	1.200	0,05
100-2-48	32,5	27,5	57,5	48,5	48	28	6,6	6	14	9	1.200	0,052
100-2-49	32,5	32,5	57,5	57,5	48	28	6,6	6	14	9	1.200	0,055